

SISTEMA DE MICROPERCUSIÓN PORTÁTIL e1 p123



+ ROBUSTO Y CONFIABLE

- Cuerpo y mango de aluminio fundido.
- Rígido y estable, perfectamente adaptado a entornos industrial.
- Resorte inoxidable para proteger el cable.

+ POTENTE

- Calidad y Precisión constantes.
- Velocidad de mercado.
- Potencia fuerza de impacto.
- Gran profundidad de mercado.
- Marcado de piezas duras, hasta 62 HRC

+ CONVENIENTE

- Ajuste simple de la placa frontal gracias a un sistema con 4 posiciones predefinidas.
- Mango diseñado para garantizar una buena estabilidad.
- Cubierta de mango removible para facilitar el mantenimiento del cable.

+ CÓMODO

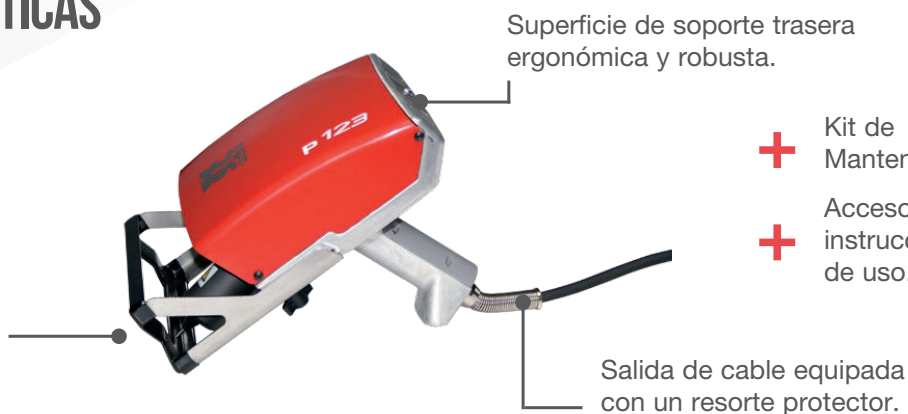
- Reduce la vibración durante el marcado.
- Ruido mínimo.
- Superficie de soporte posterior para



E1 P123 CARACTERÍSTICAS

+ GRAN AREA DE MARCADO

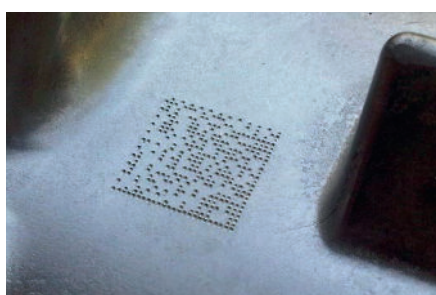
Placa frontal en forma de V para mercado en piezas



+ Kit de Mantenimiento.

+ Accesorios e instrucciones de uso.

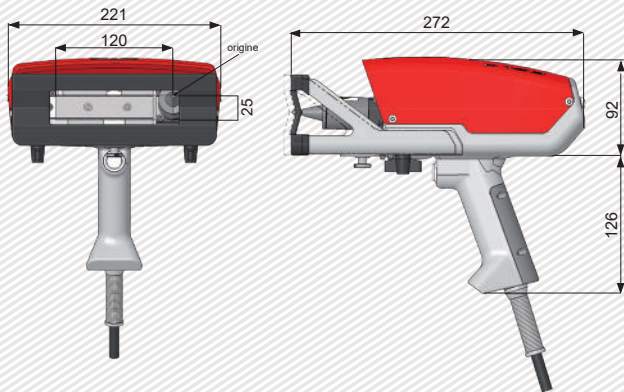
EJEMPLOS DE MARCADO DE MICROPERCUSIÓN



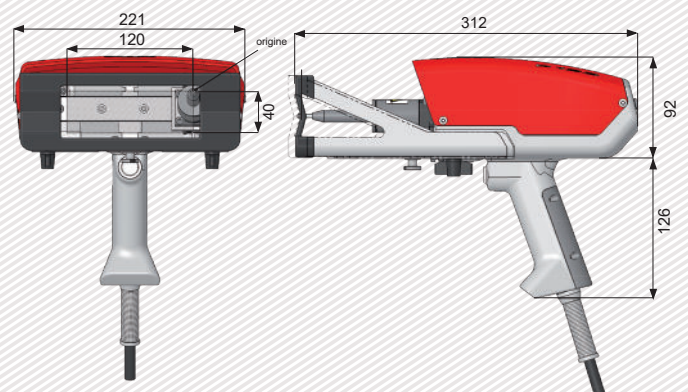
CARACTERÍSTICAS TÉCNICAS & MECÁNICAS

e1 p123

Ventana de Marcado	120 x 25 mm / 120 x 40 mm - 4.7 x 1 in / 4.7 x 1.6 in
Dimensión externa	272 x 221 x 218 mm / 312 x 221 x 218 mm - 10.7 x 8.7 x 8.6 in / 12.3 x 8.7 x 8.6 in
Peso	3,7 kg - 6.6 lbs
Punta	Carburo de Tungsteno
Controlador/Longitud de cable	2,5 m - 6.5 ft
Marcado de piezas cilíndricas	Cara frontal en forma de V
Ayuda de Posicionamiento	Memoria de Posición



Ventana de Marcado: 120 x 25 mm - 4.7 x 1 in



Ventana de Marcado: 120 x 40 mm - 4.7 x 1.6 in

OPCIONES



Carro con Batería



Argolla de retención + Balancín



Base de Columna



Lector de Código de barras



Kit de Mantenimiento



Lector Datamatrix

Por favor consulte con nosotros si una configuración específica no aparece publicada en la table adjunta.

SIC Marking diseña soluciones personalizadas y llave en mano para los sectores industriales. Nuestras oficinas de diseño producen máquinas de acuerdo con sus especificaciones y sus estándares industriales.

CONTROLADOR E1

El Controlador e1

- Puerto USB (le permite transferir fácilmente sus archivos de marcado)
- Totalmente programable
- Compacta
- Diversidad de marcado (DataMatrix, circular, alfanumérico, logotipos...)
- Teclado industrial protegido por



+ USB



+ Pantalla a Color



+ Asa ergonómica



Características técnicas y electrónicas.

Controlador e1	
Dimensiones	301 x 121 x 87 mm - 11.8 x 4.8 x 3.4 in
Peso	2 kg - 4.4 lbs
Pantalla LCD	HD color, 70 x 54 mm - 2.7 x 2.1 in
Teclado	49 teclas, Protección de membrana
Potencia	100 Watt
Alimentación eléctrica	100-240 VAC, 50-60 Hz
Puertos de comunicación	USB
Entradas-Salidas	Conector Hembra
PC software	Creación de respaldos y transferencia de archivos



APLICACIONES



SOFTWARE E1

Características del software

Memoria	>100 Mo
Variables	Alfanumérica, incremento, fecha, código de barras
Logotipos	Descarga desde una PC or Memoria USB
Fuentes	Arial, Comic, Comic_B, Courier, OCR, OCR_BOLD, OCRA, 4x6
Estilos	Angular, radiante, lineal, radial, data matrix, logotipo
Tamaños de caracteres	De 1 mm a 40 mm (limitado según la ventana de marcado)
Fuerza de Marcado	9 niveles ajustables
Profundidad	Hasta 0,3 mm (en función de la materia)
Resolución entre los puntos	0,05 mm MAX
Contraseña	2 niveles de seguridad

Programación de Vista Gráfica



+ Ergonomía y programación rápida.

+ Función de historial con anti-duplicado

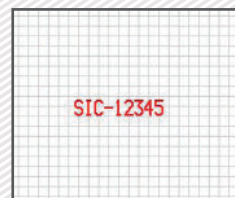
+ Modo automático o semi-automático con lectura de código de barras



 Marcado angular



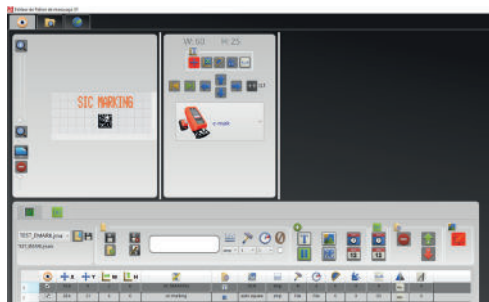
 Marcado radial



 Texto o Incremento

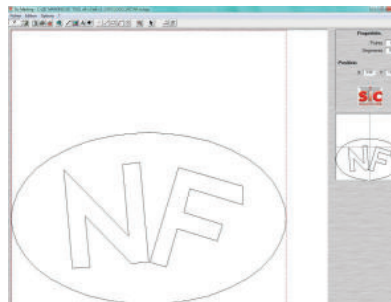
UTILIDADES DE PC

Editor de Archivos



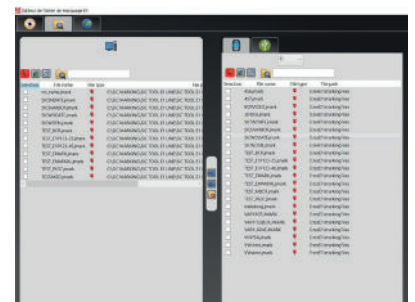
+ Creación o modificación de archivos de PC.

Creación de logos



+ Creación de logotipos vectoriales y de matrix.

Administrador de archivos



+ Copia de seguridad y transferencia de archivos (USB o por Enlace)