



TODO EN 1

- + Máquina Independiente Autónoma
- + Conéctela y Marque

USO SIMPLE

- + Creación de Archivos en PC: programación amigable para el usuario
- + Inicio Rápido

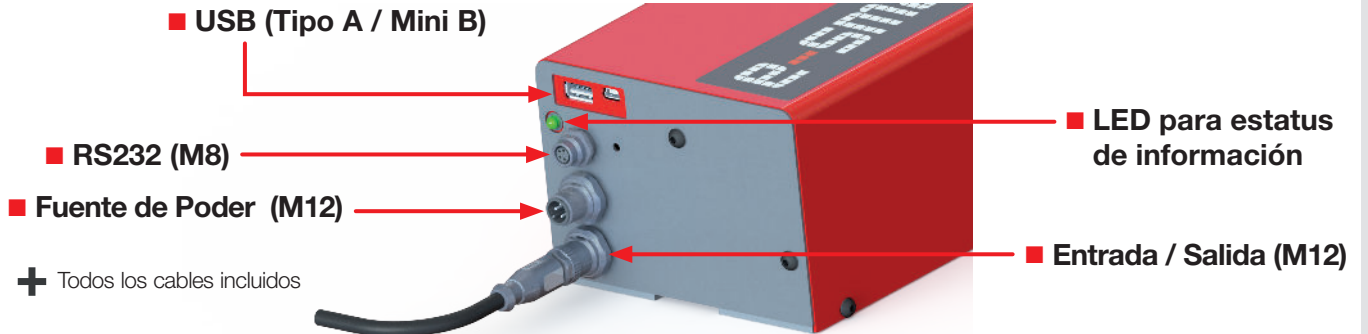
SISTEMA COMPACTO

- + Electrónica Integrada
- + Sin gabinete electrónico para el sistema

La primera máquina que tiene el controlador integrado!



ESPECIFICACIONES DE LA MAQUINA AUTONOMA E-SMART

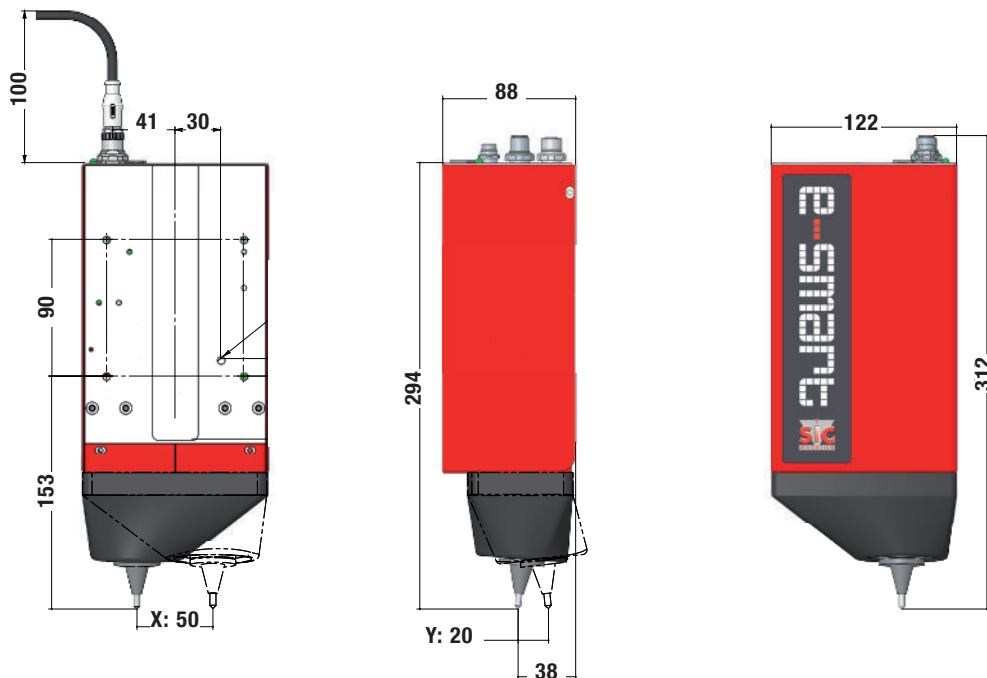


EJEMPLOS DE MARCAJE



CARACTERÍSTICAS TÉCNICAS

| | e-smart |
|---------------------------|------------------------|
| Ventana de Marcado | 50 x 20 mm |
| Dimensiones Generales | 312 x 122 x 88 mm |
| Peso | 3,5 kg |
| Longitud de Cable | 5 m (10 m opcional) |
| Protección | Fuelles de Cuero |
| Entradas / Salidas | 7 Entradas / 3 Salidas |
| Protocolo de Comunicación | USB / RS232 |



Ventana de Marcado 50 x 20 mm

PROGRAMACION EN PC

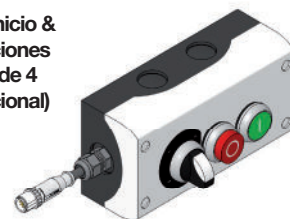


- Software de PC intuitivo y fácil de usar

- Puertos USB para carga de archivos y comunicaciones con PC



- Botones de Inicio & Paro con opciones de selección de 4 archivos (opcional)



APLICACIONES

