

Marcadora portátil de micropunto sin cable e-MARK EVO



The mark of quality

PORTÁTIL
TODO EN UNO

ALTO
RENDIMIENTO

ROBUSTA



Pistola de marcaje micropunto e-MARK EVO

Alto rendimiento. Portátil. Diseñada para durar.

La **e-MARK EVO** es una marcadora portátil, sin cable y todo-en-uno que utiliza tecnología de micropunción. Diseñada para marcar tanto plásticos como aceros hasta 62 HRC, combina **potencia, precisión y versatilidad**.

Robusta, ligera (3,2 kg) y ergonómica, la e-MARK EVO se adapta perfectamente a todo tipo de entornos industriales.

0A38 1340 83



Ventana de marcaje:
60 x 25 mm

Iluminación LED

Interfaz
de programación
integrada

Placa frontal
intercambiable

Teclado de membrana
industrial, resistente
a entornos exigentes

Conexión USB

Cuerpo y empuñadura fabricados
en aluminio fundido para mayor
resistencia y durabilidad

Punto de anclaje
para balancín

Batería 36V
con luz indicadora



XL

También disponible
en versión XL con ventana
de marcaje 12 x 40 mm

Diseño ergonómico para un manejo inmediato

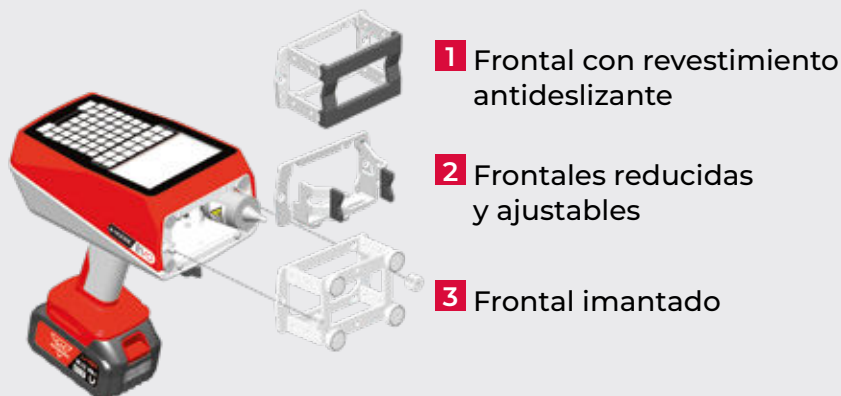
Máquina compacta todo-en-uno:

- Solución 100 % autónoma, que integra la unidad de control con pantalla
- Ligera y equilibrada, puede utilizarse con una sola mano para el marcado sencillo de piezas pequeñas
- Programación rápida gracias a la HMI integrada y al teclado incorporado
- Pack completo que incluye:
 - Maletín de transporte
 - 2 baterías + cargador para uso continuo (carga completa en 1 hora)



Varios paneles frontales disponibles*

- Sustitución rápida sin herramientas
- Adecuada para todo tipo de geometrías de pieza (voluminosas, cilíndricas, superficies pequeñas)



*Frontales disponibles diseñados y fabricados a medida



Marca tus piezas fácilmente y con seguridad

- Cree sus archivos de marcado directamente en la e-MARK EVO o desde su puesto de trabajo mediante el software FILE EDIT
- El modo operador/supervisor permite bloquear los parámetros críticos
- El modo lector de códigos de barras permite seleccionar automáticamente el archivo y el contenido a marcar, eliminando el riesgo de errores de introducción
- Función de historial con detección de duplicados, que avisa al usuario en caso de números de serie repetidos



Diseñada para uso intensivo

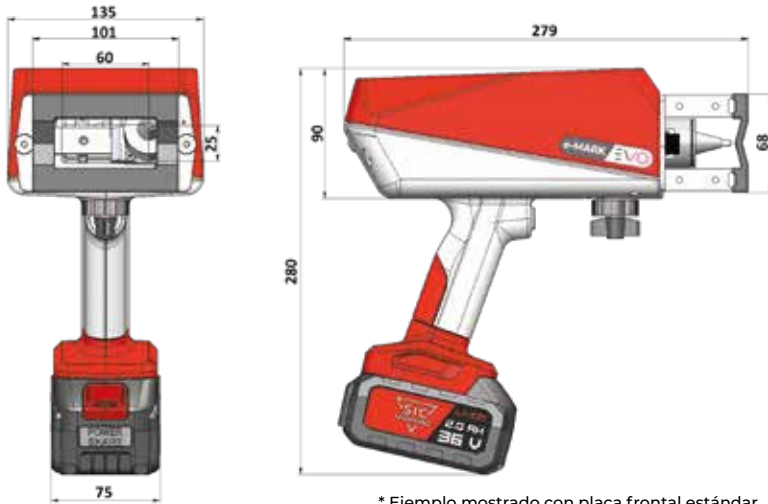
- Trabaje sin interrupciones gracias a sus dos baterías de alta capacidad
- Marcado de materiales con dureza de hasta 62 HRC
- Elija su máquina según sus aplicaciones:
 - Versión estándar para un marcado rápido y preciso
 - Versión **Booster**: el marcado sigue siendo rápido y preciso, pero además profundo, visible incluso después de procesos de pintura o tratamientos superficiales



Especificaciones técnicas y accesorios

Ejemplos de aplicación

Informaciones técnicas:



* Ejemplo mostrado con placa frontal estándar

Alimentación	Batería de 36 V
Tiempo de carga de la batería	1 hora
Vida de la batería	3 horas
Ventana de marcaje	60 x 25 mm
Dimensiones externas	279 x 280 x 135 mm
Peso	3,2 kg
Punzón	Carburo de tungsteno
Memoria	Más de 2.000 archivos

Accesorios disponibles:

Lector de códigos



Opción Booster



Base con columna



Frontales intercambiables



Los 8 servicios clave de SIC MARKING



Asesoramiento personalizado para la mejor elección de tecnología

¿Láser, micropercusión o trazado? Nuestros expertos le ayudarán a identificar la tecnología de marcado que mejor se adapta a sus necesidades, gracias a nuestra amplia gama de soluciones.



Soluciones personalizadas adaptadas a sus necesidades

Desarrollamos productos personalizados que se adaptan perfectamente a sus procesos y requisitos industriales.



Estudios de viabilidad y pruebas técnicas

Realizamos rigurosos estudios y pruebas de viabilidad para validar cada etapa de su proyecto. También se encuentran disponibles pruebas de ingeniería.



Entrenamiento completo para sus equipos

Nuestros especialistas capacitan a sus equipos en el uso de sus equipos para garantizar un control autónomo y eficaz.



Asistencia durante la puesta en marcha

Nuestros equipos locales están disponibles para ayudarle durante la puesta en marcha de su máquina, facilitando una integración rápida y fluida en sus operaciones diarias.



Soporte técnico y servicio postventa

Un servicio posventa receptivo y miembros de soporte técnico dedicados están a su lado para brindarle asistencia en el suministro de repuestos y consumibles.



Soluciones de modernización para un rendimiento sostenible

Ofrecemos soluciones de modernización personalizadas para prolongar la vida útil de sus máquinas: retro-compatibilidad con componentes actualizados, modernización completa o adquisición de equipos.



Soporte global con experiencia local

Con 10 subsidiarias y una red mundial de distribuidores, ofrecemos recursos globales combinados con soporte local para hacerse cargo de sus proyectos desde el diseño hasta la instalación.



SIC MARKING SL
08392 Sant Andreu
de Llavaneres,
Barcelona, Spain

info-sl@sic-marking.com
<https://www.sic-marking.es/>

